

# Green City Climber



Överst: Storleksjämförelse mellan Green City Climber 85 till vänster och Green City Climber 100 till höger. Ovan: 18 meter höga vajerdragningar med Green City Climber 100 på ett projekt i Malmö. Foto från Veidekke Entreprenad AB.

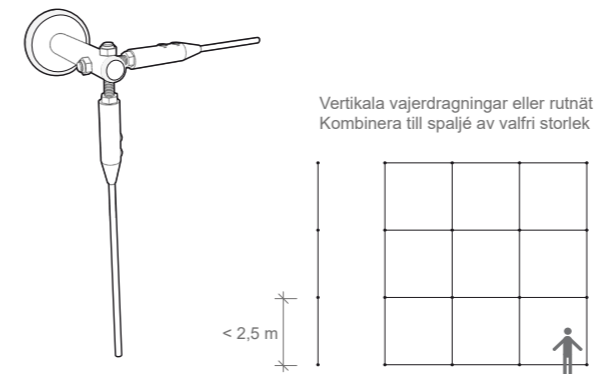
## Vajerspäljéer för alla typer av fasader

Green Citys system med väggfästen och vajer i rostfritt stål gör att du kan skapa säkra fasadspäljéer för klängväxter. Väggfästet Green City Climber 85 och 100 är utformade för både horisontell och vertikal vajerdragning vilket gör att du får en mängd olika alternativ för hur vajersystemet kan fördelas över fasadytan. Systemet är anpassat för M8- eller M10-infästning i de flesta fasadtyper.

## Kläng- och klättrväxter kan man lita på

För att skapa vackra och säkra gröna fasader rekommenderar Green City ett genomtänkt växtval baserat på kläng- och klättrväxter anpassade för klimatet på våra breddgrader. Vi hjälper dig att utforma fasadvajerssystemet så att det matchar just ditt växtval och fasadens byggtkniska förutsättningar. Green Citys erfarenhet är att system baserade på traditionella kläng- och klättrväxter anpassade för Skandinaviskt klimat är långt mer driftsäkra, lättskötta och kostnadseffektiva än de betydligt mer teknikintensiva system som brukar benämnas växtväggar.

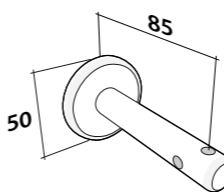
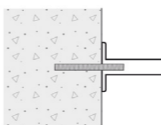
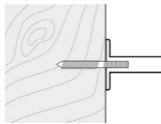


# Green City Climber 85



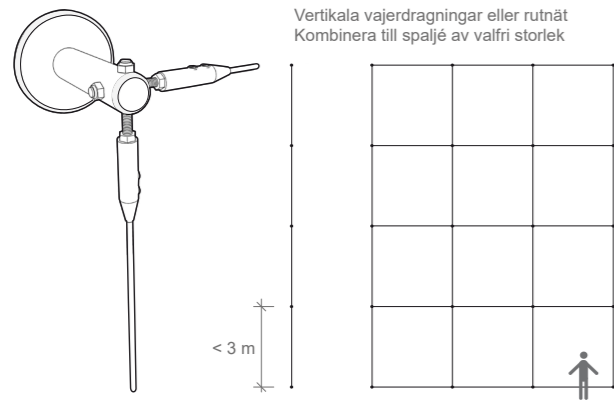
## Kombinera till späljé av valfri storlek

Green City Climber 85 är avsedd för inte alltför kraftigväxande kläng- och klättrväxter med slutgiltig etableringshöjd under cirka 8-10 m. Max avstånd mellan väggfästen bör vara maximalt cirka 2,5 m.



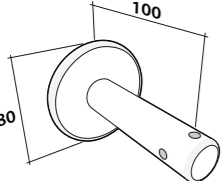
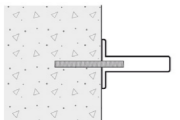
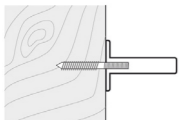


| Väggfäste   | Artikelnr: |  |
|---|------------|--|
|  | 40202      | <b>Green City Climber 85</b><br>Avstånd vägg-vajer: 85 mm<br>Rostfritt stål AISI 316<br>Möjliggör både vertikal och horisontell vajerdragning<br>Anpassad för väggmontage av dimension M8 i de flesta fasadtyper<br>Max avstånd mellan väggfästen: 2,5 m |
| Infästning vägg   |            |  |
|  | 40111      | Infästning i betong, tegel mm<br>Pinnbult M8 för infästning i solida fasadmaterial som t ex betong eller tegel. Kräver kombination med kemankare och ev. fördelningshylsa (ingår ej). Rostfritt stål AISI 316.   |
|  | 40114      | Infästning i trä mm<br>Skruvstift M8 för infästning i massivt trä. Vid kombination med skruvplugg (ingår ej) kan infästning göras i t ex träpanel, tegel, betong mm. Rostfritt stål AISI 316   |
| Vajer o anslutningar  |            |  |
|  |            | Rostfri vajer 7x19 AISI 316. Diameter 4 mm.  |
|   | 40101      | Leverans i hel rulle 125 m   |
|   | 40102      | Leverans per löpmeter  |
|  | 40107      | Ändterminal. Längd gänga ca 50 mm<br>Ändterminal för anslutning mellan vajer och väggfäste.<br>Enkelt vajermontage med två låsmuttrar.<br>Rostfritt stål AISI 316.   |

## Green City Climber 100

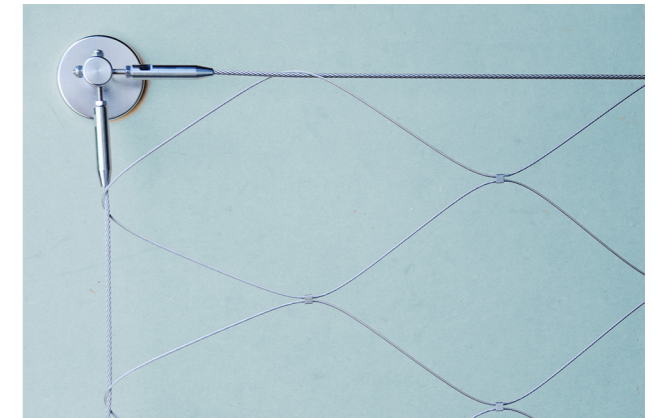
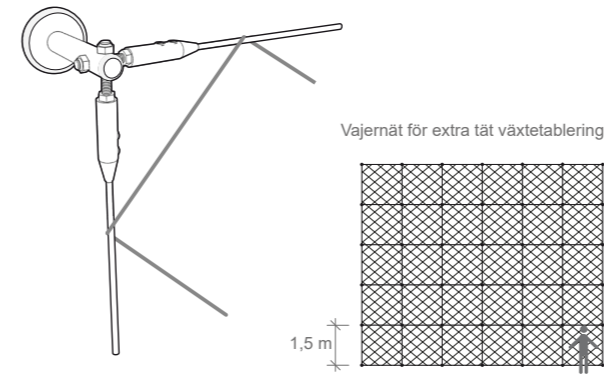


### Kombinera till spaljé av valfri storlek

Green City Climber 100 är lavsett för de flesta typer av klätterväxter förutom de allra mest kraftigväxande arterna. Lämpat för klätterväxter med slutgiltig etableringshöjd över ca 8-10 m. Max avstånd mellan väggfästen cirka 3 m.

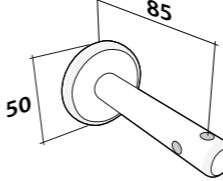


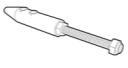
| Väggfäste   | Artikelnr:        |   |
|---|-------------------|---|
|  | 40201             | <b>Green City Climber 100</b><br>Avstånd vägg-vajer: 100 mm<br>Rostfritt stål AISI 316<br>Möjliggör både vertikal och horisontell vajerdragning<br>Anpassad för väggmontage av dimension M10 i de flesta fasadtyper<br>Max avstånd mellan väggfästen: 3 m |
| Infästning vägg   |                   |   |
|  | 40112             | Infästning i betong, tegel mm<br>Pinnbult M10 för infästning i solida fasadmaterial som t ex betong eller tegel. Kräver kombination med kemankare och ev. fördelningshylsa (ingår ej). Rostfritt stål AISI 316.   |
|  | 40115             | Infästning i trä mm<br>Skruvstift M10 för infästning i massivt trä. Vid kombination med skruvplugg (ingår ej) kan infästning göras i t ex träpanel, tegel, betong mm.<br>Rostfritt stål AISI 316  |
| Vajer o anslutningar  |                   |   |
|  |                   | Rostfri vajer 7x19 AISI 316. Diameter 4 mm.   |
|   | 40101             | Leverans i hel rulle 125 m  |
|   | 40102             | Leverans per löpmeter   |
|  | 40107 eller 40109 | Ändterminal.<br>40107: Längd gänga ca 50 mm. 40109: Längd gänga ca 100 mm<br>Ändterminal för anslutning mellan vajer och väggfäste.<br>Enkelt vajermontage med två låsmuttrar.<br>Rostfritt stål AISI 316.  |

## Green City Climber Net



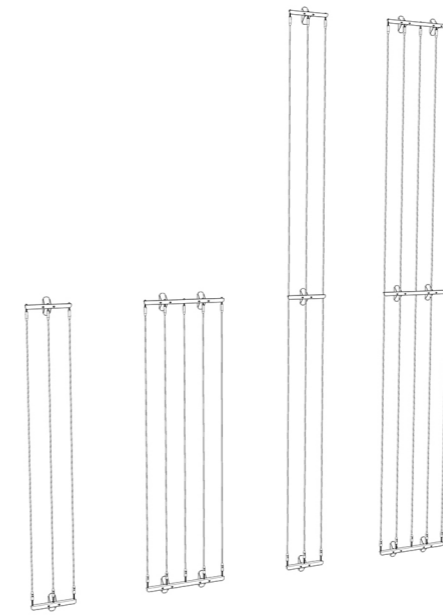
### Vajernät för extra tät växtetablering

Green City vajernät är avsett för fasadvegetation där man önskar en extra tät växtetablering. Näten måttanpassas specifikt för projektet. Nätet bärs upp av ett rutnät med Green Citys väggfästen och vajersystem.

| Väggfäste   | Artikelnr:        |   |
|---|-------------------|---|
|  | 40201 eller 40202 | <b>Green City Climber 85 eller 100</b><br>Val av väggfäste beror av vajernätets storlek, växtvalet och fasadtypen.<br>Green City hjälper dig att välja rätt system för ditt projekt<br>Max avstånd mellan väggfästen: 1,5 m |
| Vajernät  |                   |   |
|  | 40105             | Vajernät<br>Vajernätet levereras måttanpassat i valfritt mått b x h<br>Maskvidd standard 200x200 mm. Tråddiameter 2 mm<br>Rostfritt stål AISI 316   |
| Vajer o anslutningar  |                   |   |
|  |                   | Rostfri vajer 7x19 AISI 316. Diameter 4 mm.   |
|   | 40101             | Leverans i hel rulle 125 m  |
|   | 40102             | Leverans per löpmeter   |
|  | 40107 eller 40109 | Ändterminal.<br>40107: Längd gänga ca 50 mm. 40109: Längd gänga ca 100 mm<br>Ändterminal för anslutning mellan vajer och väggfäste.<br>Enkelt vajermontage med två låsmuttrar.<br>Rostfritt stål AISI 316.                  |

## Green City Climber K3 och K5

- Spaljékonstruktion för 3 eller 5 parallella vajrar
- Tillverkad i 3 mm rostfritt stål
- Max avstånd mellan väggfästen i höjdlid ca 3 m
- Lämplig för infästning i de flesta fasadmaterier
- Lämpat för de flesta typer av kläng- och klätterväxter förutom de allra mest kraftigväxande arterna såsom Blåregn



| Väggfäste            | Artikelnr:        |  |
|----------------------|-------------------|--|
|                      | 40205             | <b>Green City Climber K3</b><br>Vajerspaljé med tre parallella vajrar<br>Avstånd vägg-vajer: 120 mm<br>Rostfritt stål AISI 316<br>Anpassad för väggmontage av dimension M10 i de flesta fasadtyper<br>Max avstånd mellan väggfästen: 3 m |
|                      | 40206             | <b>Green City Climber K5</b><br>Vajerspaljé med fem parallella vajrar<br>Avstånd vägg-vajer: 120 mm<br>Rostfritt stål AISI 316<br>Anpassad för väggmontage av dimension M10 i de flesta fasadtyper<br>Max avstånd mellan väggfästen: 3 m |
| Infästning vägg      |                   |  |
|                      |                   | Väggfästet har ett hål D 10,5 mm i bakkant. Du väljer själv den infästningsmetod som passar bäst för just din fasadtyp. Infästningsmaterial ingår ej.  |
| Vajer o anslutningar |                   |  |
|                      |                   | Rostfri vajer 7x19 AISI 316. Diameter 4 mm.  |
|                      | 40101             | Leverans i hel rulle 125 m   |
|                      | 40102             | Leverans per löpmeter  |
|                      | 40107 eller 40109 | Ändterminal.<br>40107: Längd gänga ca 50 mm. 40109: Längd gänga ca 100 mm<br>Ändterminal för anslutning mellan vajer och väggfäste.<br>Enkelt vajermontage med två låsmuttrar.<br>Rostfritt stål AISI 316.                               |

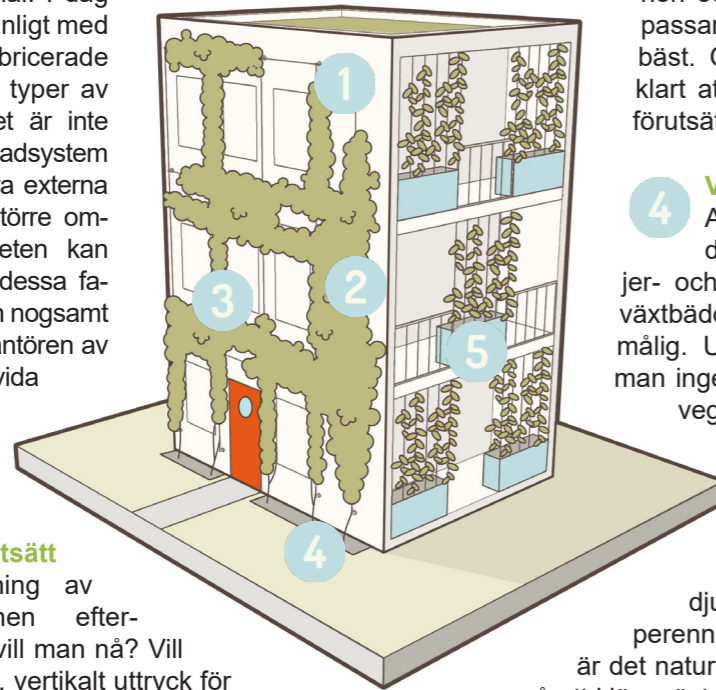


# Green City Climber

## Säkert och lättskött med rätt förberedelser

**1 Vilken typ av fasad har byggnaden?**  
Fasadens material och uppbyggnad avgör vilken typ av fasadvegetation som är lämplig och vilken typ av väggfästen, infästningar och vajersystem som bör användas. Undersök vilken belastning som fasaden tål i form av externa infästningar och om man kan göra de håltagningar som krävs med avseende på fasadens fuktsäkerhet och hållfasthet. För klassiska fasadmaterial som exempelvis betong, lättbetong, tegel, putsade fasader och trä är det normalt inga problem och Green Citys väggfästen är anpassade för de infästningar som krävs för dessa fasadmaterial. I dag är det även mycket vanligt med olika typer av prefabricerade fasadskivor och olika typer av sandwichelement. Det är inte ovanligt att dessa fasadsystem ej är avsedda för några externa infästningar i någon större omfattning och hållfastheten kan vara mycket låg. För dessa fasadmaterial måste man noggrant stämna av med leverantören av fasadsystemet huruvida en komplettering med fasadvegetation är lämplig eller ej.

**2 Artval och växtsätt**  
Vilken utbredning av fasadvegetationen eftersträvas? Vilken höjd vill man nå? Vill man skapa ett solitärt, vertikalt uttryck för respektive planta eller vill man skapa en mer heltäckande fasadgrönska? Vilken växtzon befinner sig byggnaden i och hur bedömer man mikroklimatet? Förutsättningarna varierar väsentligt på exempelvis en sydfasad eller en nord- eller ostfasad på samma byggnad. Det är många frågeställningar att ta hänsyn till och tabellen till höger ger vissa grundläggande beskrivningar av några olika arters egenskaper. Green City levererar inte växtmaterialet men kan hjälpa till med rådgivning och du hittar även utförlig artinformation hos respektive plantskola. Och till sist: De självklättrande arterna som t ex murgröna och klättevildvin ska inte användas i kombination med Green Citys system! Med sina sugfötter kommer dessa arter att klättra direkt i fasadmaterialet istället för vajersystemet vilket innebär stora risker för byggnadens ytskikt!



**3 Välj väggfäste och vajersystem**  
Förutsättningarna i punkt 1 och 2, det vill säga vilken typ av fasad byggnaden har och vilken fasadvegetation man önskar, avgör vilket av Green Citys system som lämpar sig bäst. Vid produktbeskrivningarna för respektive system finns utförlig information om deras egenskaper. Green City Climber 85 lämpar sig bäst för inte alltför kraftigväxande klängväxter med sluthöjd under ca 8-10 meter. Green City Climber 100 lämpar sig bäst för lite kraftigare klängväxter med sluthöjd över ca 8-10 meter. Om du önskar en väldigt tät etablering av vegetationen och spridning även i sidled passar Green City Climber Net bäst. Green City hjälper dig så klart att välja rätt system utifrån förutsättningarna i ditt projekt.

**4 Var noga med växtbädden!**  
Alltför ofta ser man projekt där stor möda lagts på vajer- och spaljésystemet men där växtbäddens utformning är undermålig. Utan en bra växtbädd får man ingen bra och lättskött fasadvegetation. Anlägg en generös växtbädd med högkvalitativt substrat. Tänk på att klängväxter gärna vill ha en växtbädd som är något djupare än exempelvis en perennplantering. Intill en fasad är det naturligtvis mycket torrt så tänk på att klängväxterna kan behöva stöd med bevattning under etableringsfasen. Ytan för växtbädden konkurrerar ofta med hårdgjorda ytor, uppställning för cyklar med mera och det är därför viktigt att växtbädden reserveras sitt utrymme tidigt i projekteringen! Om växtbädden gränsar till hårdgjorda ytor är det en stor fördel om den kan avgränsas tydligt med exempelvis en förhöjd sarg eller ett lågt räcke för att förhindra skador från exempelvis parkering av cyklar.

**5 Etablering på terrasser och balkonger**  
Om det inte finns möjlighet att etablera fasadvegetationen i markplanet kan ett alternativ vara Green City Planter Facade: ett komplett system för säker etablering av vegetation i planteringskärl på exempelvis terrasser, loftgångar och balkonger.

| Artnamn latin  | Artnamn                                | Möjlig sluthöjd ca meter |           |        | Läge   |            |        | Vindkänslig | Vintergrön |
|--|--|--------------------------|-----------|--------|--|------------|--------|-------------|------------|
|  |  | Låg <4                   | Medel 4-8 | Hög >8 | Sol  | Halvskugga | Skugga |             |            |
| Actinidia kolomikta  | Kameleontbuske                         | ☺                        |           |        | ☀  | ☀          |        |             |            |
| Aristolochia macrophylla   | Pipranka                               |                          | ☺         | ☺      | ☀  | ☀          |        | ☹           |            |
| Aristolochia manshuriensis E   | Koreansk pipranka E                    |                          | ☺         | ☺      | ☀  | ☀          |        | ☹           |            |
| Celastrus orbiculatus  | Japansk traddödare                     |                          |           | ☺      | ☀  | ☀          |        |             |            |
| Clematis alpina  | Alpklematis                            | ☺                        |           |        | ☀  | ☀          | ●      |             |            |
| Clematis Atragene-gruppen (t.h. endast ett begränsat urval)            | 'Albina Plena'                         | ☺                        |           |        | ☀  | ☀          |        |             |            |
|  | 'Ballet Skirt'                         | ☺                        |           |        | ☀  | ☀          |        |             |            |
|  | 'Riga'                                 | ☺                        |           |        | ☀  | ☀          | ●      |             |            |
| Clematis Sena storblommiga gruppen (t.h. endast ett begränsat urval)   | 'Gipsy Queen'                          | ☺                        |           |        | ☀  | ☀          |        |             |            |
|  | 'Huldine'                              | ☺                        | ☺         |        | ☀  | ☀          |        |             |            |
|  | 'Pink Fantasy'                         | ☺                        |           |        | ☀  | ☀          |        |             |            |
| Clematis Tidiga storblommiga gruppen (t.h. endast ett begränsat urval) | 'Miss Bateman'                         | ☺                        |           |        | ☀  | ☀          |        |             |            |
|  | 'Nelly Moser'                          | ☺                        |           |        | ☀  | ☀          |        |             |            |
| Clematis vitalba   | 'Paul Farges'                          |                          | ☺         |        | ☀  | ☀          |        |             |            |
| Clematis Viticella-gruppen (t.h. endast ett begränsat urval)           | 'Carmencita' E                         | ☺                        |           |        | ☀  | ☀          |        |             |            |
|  | 'Madame Julia Correvon'                | ☺                        |           |        | ☀  | ☀          | ●      |             |            |
| Fallopia baldschuanica 'Aubertii'                                      | Silverregn                             |                          | ☺         |        | ☀  | ☀          |        |             |            |
| Fallopia baldschuanica   | Bokharabinda                           |                          | ☺         |        | ☀  | ☀          |        |             |            |
| Humulus lupulus 'Aureus'   | Guldhumle                              |                          | ☺         |        | ☀  | ☀          |        |             |            |
| Lonicera × heckrottii  | Blomsterkaprifol                       | ☺                        |           |        | ☀  | ☀          |        |             |            |
| Lonicera × tellmanniana  | Tellmannskaprifol                      |                          | ☺         |        | ☀  | ☀          |        |             |            |
| Lonicera caprifolium   | Kaprifol                               |                          | ☺         |        | ☀  | ☀          |        |             |            |
| Lonicera periclymenum  | Vildkaprifol                           |                          | ☺         |        | ☀  | ☀          |        |             |            |
| Lonicera henryi  | Vintertry                              | ☺                        |           |        |  | ☀          | ●      |             | ☺          |
| Lonicera henryi 'Copper Beauty' PBR                                    | Vintertry 'Copper Beauty' PBR          | ☺                        |           |        | ☀  | ☀          |        |             | ☺          |
| Parthenocissus vitacea   | Vildvin                                |                          | ☺         | ☺      | ☀  | ☀          | ●      |             |            |
| Hedera helix   | Murgröna                               |                          | ☹         |        | Skall inte användas! Klättrar direkt på fasaden och inte på vajersystemet!                                 |            |        |             |            |
| Parthenocissus quinquefolia mfl  | Klättevildvin, Engelmansvin, Rådhusvin |                          | ☹         |        | Skall inte användas! Klättrar direkt på fasaden och inte på vajersystemet!                                 |            |        |             |            |
| Wisteria floribunda  | Japanskt blåregn                       |                          | ☹         |        | Används med försiktighet! Kan med tiden bilda väldigt kraftig stam vilket kan skada vajersystem och fasad! |            |        |             |            |