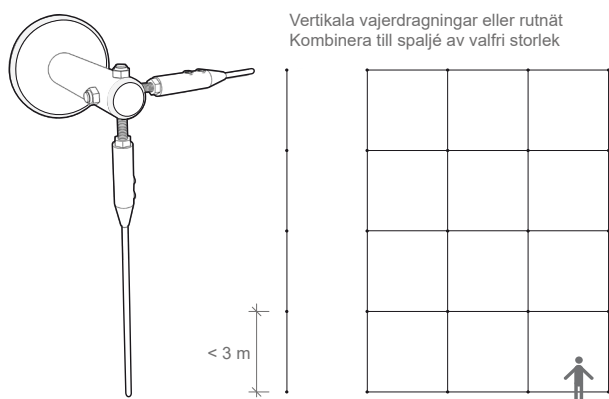


## Produktdata

Produkt: **Green City Climber 100**

Rev.datum: 2024-08-07

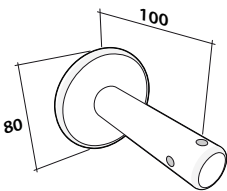


### Kombinera till spaljé av valfri storlek

Green City Climber 100 är avsett för de flesta typer av klättrväxter förutom de allra mest kraftigväxande arterna. Lämpat för klättrväxter med slutgiltig etableringshöjd över ca 8-10 m. Max avstånd mellan väggfästen cirka 3 m.

### Materialdata

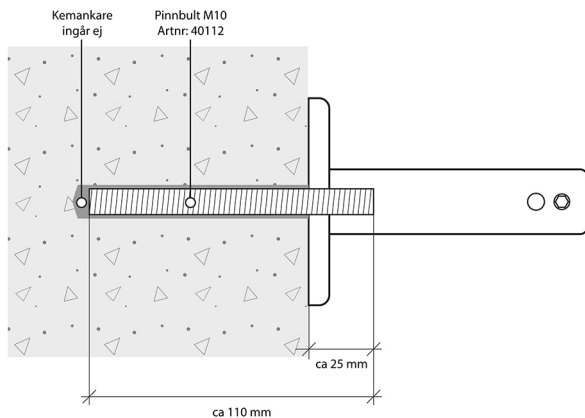
Green City Climber 100 tillverkas i rostfritt syrafast stål EN 1.4404 / AISI 316L.

Väggfäste	Artikelnr:	
	40201	<b>Green City Climber 100</b> Avstånd vägg-vajer: ca 100 mm Stödplatta mot vägg: Diameter ca 80 mm Material: rostfritt syrafast stål EN 1.4404 / AISI 316L. Infästning: Anpassad för väggmontage av dimension M10 i de flesta fasadtyper Rekommenderat max avstånd mellan väggfästen: 3 m

## Montage i betong, lättbetong, massivt tegel

Produkt: **Green City Climber 100**

Rev.datum: 2024-08-07



### Montage av väggfäste

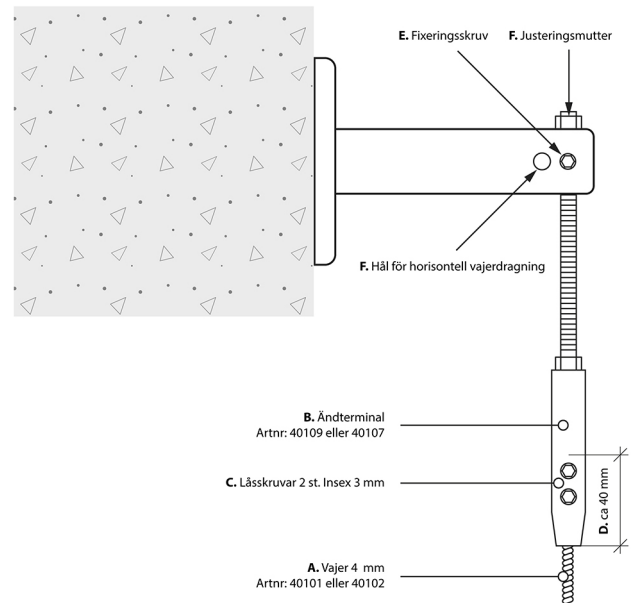
I fasader av betong, lättbetong, massivtegel eller andra mycket solida material kan montage av väggfästet utföras med en pinnbult som sätts i sk. kemankare/ ankarmassa. Green City kan leverera en pinnbult M10 (Artnr: 40112) som är anpassad för montage av väggfästet Green City Climber 100. Kemankare ingår däremot ej och du väljer själv det system som passar bäst för just din fasadtyp och ditt arbetssätt. Det finns flera välkända system på marknaden och alla har produkter anpassade för installationer av dimensionen M10. Följ leverantörens anvisningar för kemankaret vad gäller tex borrhål diameter, borrhål djup och härdningstid!

Den inåtgående M10-gängan i väggfästet Green City Climber 100 är ca 30 mm djup och den färdigmonterade pinnbulten bör därför inte sticka ut mer än **25 mm** från fasaden så att väggfästet kan skruvas fast ordentligt! Se illustration ovan.

När kemankaret har härdat skruvas väggfästet enkelt på pinnbulten. Skruva tills väggfästet ligger an stabilt mot fasadytan och det yttersta vajerhålet i väggfästet är orienterat vertikalt.

### Alternativa montagemetoder

För flera fasadtyper kan en sk expanderbult av dimension M10 vara ett mycket smidigt alternativ. Välj en expanderbult där den utstickande gängan ej överstiger 25 mm enligt figur ovan.



### Montage av vajer

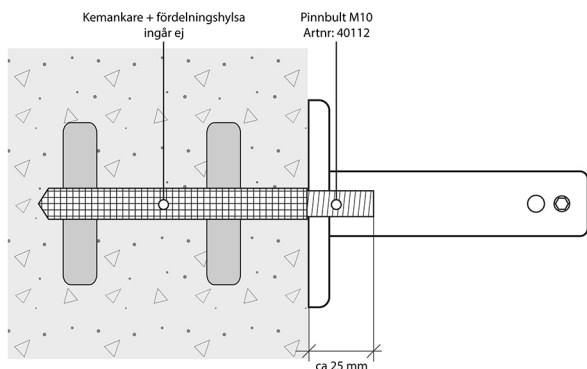
Green Citys rostfria 4 mm vajer **A** levereras antingen i hel rulle á 125 m eller i kapade längder. Den exakta tillkapningen måste därefter göras på plats när väggfästena är färdigmonterade. För att erhålla rena och raka snitt behöver du en bra vajerklippare som klarar att klippa 4 mm rostfri vajer. Green City kan leverera en vajerklippare som ett tillbehör om så önskas.

Vajern ansluts till väggfästena med en sk. ändterminal **B**. Lossa de båda låsskruvarna **C** (3 mm insex) så att vajern fritt kan träs in i ändterminalen. Kontrollera att vajern träs in ca 40 mm (**D** i figur) så att den passerar båda låsskruvarna. Skruva åt låsskruvarna **C** ordentligt. Montera ändterminalen till det översta väggfästet på fasaden. Lossa fixeringsskruven **E** något (4 mm insex) så att ändterminalen kan träs igenom väggfästet och fäst den sedan med justeringsmuttern **F**. Skruva därpå åt fixeringsskruven **E**. Trä vajern igenom de väggfästena som finns utmed fasaden och upprepa därefter proceduren för att ansluta vajern till en ändterminal vid det nedersta väggfästet på fasaden. Justera slutligen vajerspänningen med justeringsmuttrarna **F**. Vajern behöver inte spännas hårt, bara så att den blir stabil.

## Montage i håltegel, murverk mm

Produkt: **Green City Climber 100**

Rev.datum: 2024-08-07



### Montage av väggfäste

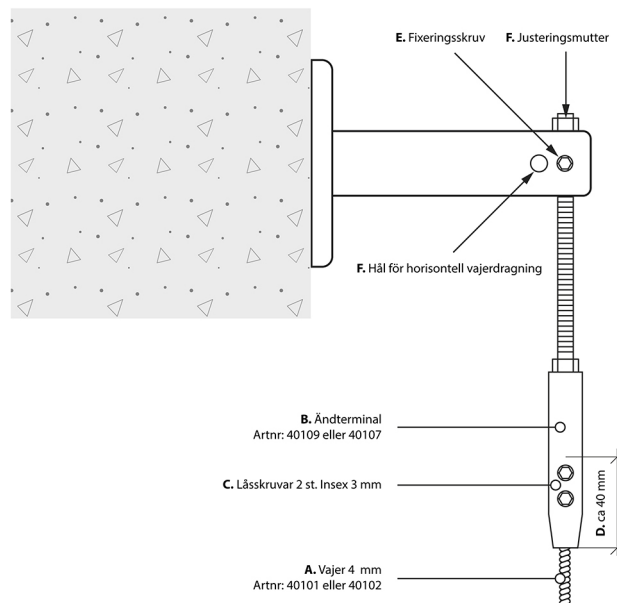
I fasader av håltegel, murverk eller andra porösa material med hålrum, kan montage av väggfästet utföras med en pinnbult som sätts i sk. kemankare med fördelningshylsa. Green City kan leverera en pinnbult M10 (Artnr: 40112) som är anpassad för montage av väggfästet Green City Climber 100. Kemankare ingår däremot ej och du väljer själv det system som passar bäst för just din fasadtyp och ditt arbetssätt. Det finns flera välkända system på marknaden och alla har produkter anpassade för installationer av dimensionen M10. Följ leverantörens anvisningar för kemankaret/ankarmassan och fördelningshylsan vad gäller tex borrdiameter, borrdjup och härdningstid!

Den inåtgående M10-gängan i väggfästet Green City Climber 100 är ca 30 mm djup och den färdigmonterade pinnbulten bör därför inte sticka ut mer än **25 mm** från fasaden så att väggfästet kan skruvas fast ordentligt! Se illustration ovan.

När kemankaret har härdats skruvas väggfästet enkelt på pinnbulten. Skruva tills väggfästet ligger an stabilt mot fasadytan och det yttersta vajerhålet i väggfästet är orienterat vertikalt.

### Alternativa montagemetoder

För flera fasadtyper kan en sk expanderbult av dimension M10 vara ett mycket smidigt alternativ. Välj en expanderbult där den utstickande gängan ej överstiger 25 mm enligt figur ovan.



### Montage av vajer

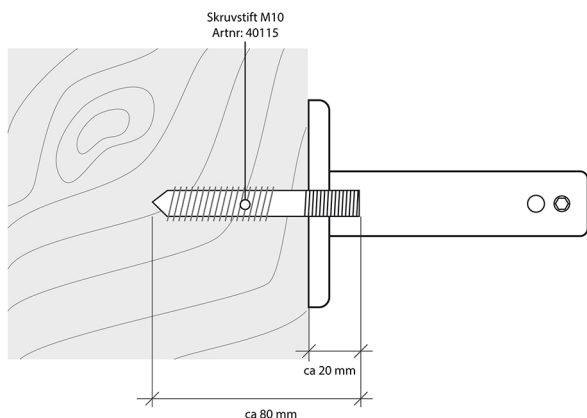
Green Citys rostfria 4 mm vajer **A** levereras antingen i hel rulle á 125 m eller i kapade längder. Den exakta tillkapningen måste därefter göras på plats när väggfästena är färdigmonterade. För att erhålla rena och raka snitt behöver du en bra vajerklippare som klarar att klippa 4 mm rostfri vajer. Green City kan leverera en vajerklippare som ett tillbehör om så önskas.

Vajern ansluts till väggfästena med en sk. ändterminal **B**. Lossa de båda låsskruvarna **C** (3 mm insex) så att vajern fritt kan träs in i ändterminalen. Kontrollera att vajern träs in ca 40 mm (**D** i figur) så att den passerar båda låsskruvarna. Skruva åt låsskruvarna **C** ordentligt. Montera ändterminalen till det översta väggfästet på fasaden. Lossa fixeringsskruven **E** något (4 mm insex) så att ändterminalen kan träs igenom väggfästet och fäst den sedan med justeringsmuttern **F**. Skruva därpå åt fixeringsskruven **E**. Trä vajern igenom de väggfästen som finns utmed fasaden och upprepa därefter proceduren för att ansluta vajern till en ändterminal vid det nedersta väggfästet på fasaden. Justera slutligen vajerspänningen med justeringsmuttrarna **F**. Vajern behöver inte spännas hårt, bara så att den blir stabil.

## Montage i massivt trä

Produkt: **Green City Climber 100**

Rev.datum: 2024-08-07



### Montage av väggfäste

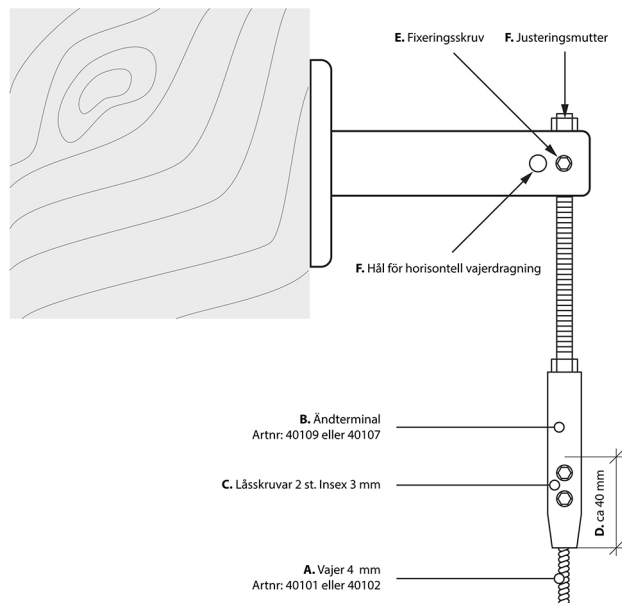
Vid montage av väggfästet i massivt trä som t ex trästolpar, regler eller annat trä av grövre dimensioner, används vanligtvis ett sk. skruvstift. Skruvstiftet har både en trögänga för trämontaget och en M10-gänga för montaget av väggfästet. Green Citys skruvstift (artnr 40115), har som standarddimension en totallängd på ca 80 mm, en trögänga på ca 47 mm och en M10-gänga på ca 20 mm.

Förborra träet innan skruvstiftet gängas i. För att underlätta iskrivningen av skruvstiftet kan man tillfälligt gänga på två st M10 bultar som låser varandra och sedan skruva i skruvstiftet med en sexkantsnyckel. Skruva in skruvstiftet så långt att M10-gängan går ända in mot fasaden, och gärna ytterligare några mm, så att väggfästet sedan kan gängas på och få en stabil anliggning mot fasadytan.

När skruvstiftet är monterat skruvas väggfästet enkelt på. Skruva tills väggfästet ligger an stabilt mot fasadytan och det yttersta vajerhålet i väggfästet är orienterat vertikalt.

### Alternativa montagemetoder

Det finns flera andra fästmetoder för trämontage tillgängliga på marknaden. Det viktiga är att de har en utstickande M10-gänga på ca 20-25 mm för att passa med Green City Climber 100. Stäm av med Green City om du vill använda en annan infästningsmetod.



### Montage av vajer

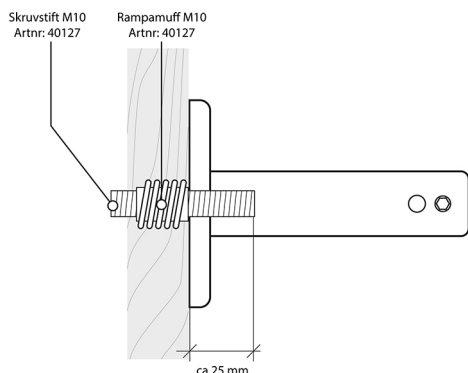
Green Citys rostfria 4 mm vajer **A** levereras antingen i hel rulle á 125 m eller i kapade längder. Den exakta tillkapningen måste därefter göras på plats när väggfästena är färdigmonterade. För att erhålla rena och raka snitt behöver du en bra vajerklippare som klarar att klippa 4 mm rostfri vajer. Green City kan leverera en vajerklippare som ett tillbehör om så önskas.

Vajern ansluts till väggfästena med en sk. ändterminal **B**. Lossa de båda låsskruvarna **C** (3 mm insex) så att vajern fritt kan träs in i ändterminalen. Kontrollera att vajern träs in ca 40 mm (**D** i figur) så att den passerar båda låsskruvarna. Skruva åt låsskruvarna **C** ordentligt. Montera ändterminalen till det översta väggfästet på fasaden. Lossa fixeringsskruven **E** något (4 mm insex) så att ändterminalen kan träs igenom väggfästet och fäst den sedan med justeringsmuttern **F**. Skruva därpå åt fixeringsskruven **E**. Trä vajern igenom de väggfästen som finns utmed fasaden och upprepa därefter proceduren för att ansluta vajern till en ändterminal vid det nedersta väggfästet på fasaden. Justera slutligen vajerspänningen med justeringsmuttrarna **F**. Vajern behöver inte spännas hårt, bara så att den blir stabil.

## Montage i träpanel, plank mm

Produkt: **Green City Climber 100**

Rev.datum: 2024-08-07



### Montage av väggfäste

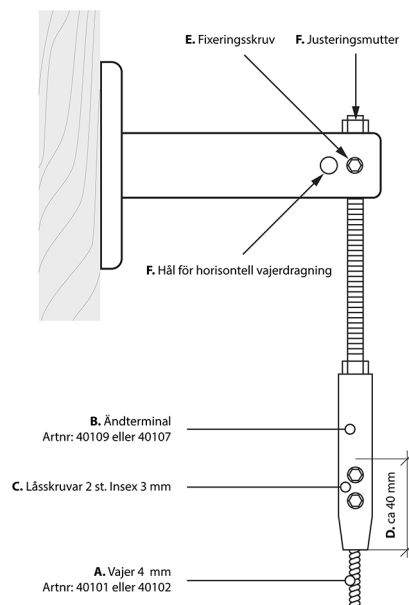
I fasader eller plank med tunnare träpanel lämpar sig vanligtvis inte ett sk. skruvstift som används i massivt trä. I trä med tunnare dimensioner kan istället en sk. rampamuff användas. Rampamuffen har en utvändig trögänga med diameter ca 19 mm och en invändig M10-gänga där en M10 pinnbult kan monteras.

Förborra träet innan rampamuffen gängas i. Rampamuffen har ett spår så att en bred skruvmejsel kan användas för att skruva in rampamuffen i träet. När rampamuffen är på plats monteras pinnbulten in i rampamuffen. Skruva in pinnbulten så långt att M10-gängan sticker ut max ca 25 mm från ytan av träet så att väggfästet sedan kan gängas på och få en stabil anliggning mot fasadytan.

När pinnbulten är monterad skruvas väggfästet enkelt på. Skruva tills väggfästet ligger an stabilt mot fasadytan och det yttersta vajerhålet i väggfästet är orienterat vertikalt.

### Alternativa montagemetoder

Om du kan komma åt träpanelen bakifrån är det enklaste att använda en vanlig M10 sexkantsskruv för att förankra väggfästet. Det finns även olika typer av plugg mm för trämontage men stäm noga av så att de uppfyller hållfasthetskraven med avseende på den begränsade tjockleken i det tillgängliga träet.



### Montage av vajer

Green Citys rostfria 4 mm vajer **A** levereras antingen i hel rulle á 125 m eller i kapade längder. Den exakta tillkapningen måste därefter göras på plats när väggfästena är färdigmonterade. För att erhålla rena och raka snitt behöver du en bra vajerklippare som klarar att klippa 4 mm rostfri vajer. Green City kan leverera en vajerklippare som ett tillbehör om så önskas.

Vajern ansluts till väggfästena med en sk. ändterminal **B**. Lossa de båda låsskruvarna **C** (3 mm insex) så att vajern fritt kan träs in i ändterminalen. Kontrollera att vajern träs in ca 40 mm (**D** i figur) så att den passerar båda låsskruvarna. Skruva åt låsskruvarna **C** ordentligt. Montera ändterminalen till det översta väggfästet på fasaden. Lossa fixeringsskruven **E** något (4 mm insex) så att ändterminalen kan träs igenom väggfästet och fäst den sedan med justeringsmuttern **F**. Skruva därpå åt fixeringsskruven **E**. Trä vajern igenom de väggfästen som finns utmed fasaden och upprepa därefter proceduren för att ansluta vajern till en ändterminal vid det nedersta väggfästet på fasaden. Justera slutligen vajerspänningen med justeringsmuttrarna **F**. Vajern behöver inte spännas hårt, bara så att den blir stabil.